



NEU
TIJ Kartuschen-
authentifizierung
(Siehe unter Kartuschen)

Einfach ist besser

Unsere Welt der Thermal Inkjet Technologie



by VIDEOJET®

wolke
by VIDEOJET
m610
advanced



Einfache Qualitätssicherung bei Codes

Es ist extrem wichtig, dass die richtige Kennzeichnung an der richtigen Stelle auf dem richtigen Produkt bzw. der richtigen Verpackung aufgebracht wird.

Dies minimiert einerseits das Risiko kostspieliger Produktrückrufe und senkt andererseits die Kosten, die im Rahmen von Produktionsnacharbeiten entstehen.

Das Know-how von Videojet/Wolke geht über das bloße Drucken hochwertiger Codes hinaus. Es umfasst auch die Integration von Systemen zur Sicherung von Druckdaten sowie zur Optimierung der Verwaltung.

Bedeutung der Kennzeichnungsgenauigkeit

Der erste Schritt, die Implementierung einer Lösung von Videojet/Wolke zur Qualitätssicherung von Codes, bietet folgende entscheidende Vorteile:

- Minimierung des kennzeichnungsbedingten Ausschusses und damit verbundener Kosten
- Geringere Kosten für den Ersatz von zurückgerufenen/aussortierten Produkten
- Die Begrenzung von Rückrufen schützt das Marken-Image
- Erfüllung der Anforderungen an Genauigkeit und Produktrückverfolgbarkeit von Einzelhandels- und regulatorischen Richtlinien

Kennzeichnungssysteme mit beeindruckender Historie

Wolke begann 1992 mit dem Verkauf und wenig später auch mit der Herstellung von Industrietinten unter Lizenz der Firma Pelikan. Danach folgte der Vertrieb von Inkjet Codiersystemen und bereits 1997 die Entwicklung eigener Drucker.

Nach Patent- und Lizenzvereinbarungen mit Hewlett-Packard brachte Wolke im Jahr 2000 das erste hochauflösende wartungsfreie Drucksystem auf den Markt. Es war eine bahnbrechende Idee, die Drucktechnologie der bereits tausendfach in Bürodruckern eingesetzten Hewlett-Packard Kartuschen für die industrielle Produktkennzeichnung zu nutzen. Heute ist Wolke eine weltweit führende Marke für nahezu wartungsfreie Kennzeichnung mit Thermal Inkjet Technologie.

2009 wurde Wolke in das Produktkennzeichnungsportfolio der Danaher Corporation integriert, zu der auch bekannte Firmen wie Videojet und Alltec gehören. Wolke ist und bleibt eine fest im

deutschen Markt verwurzelte Marke und zeigt mit einem wachsenden Produktportfolio nun unter dem Dach von Videojet weiterhin Präsenz als Spezialist für anspruchsvolle Kennzeichnungssysteme.

Vorteile der Wolke-Lösungen

Thermal Inkjet-Lösungen von Videojet, die unter den Markennamen Videojet und Wolke vertrieben werden, zählen weltweit zu den industriellen TIJ-Druckern mit der höchsten Auflösung. Diese Druckqualität erreichen wir durch den Einsatz von TIJ-Patronen, die eine maximale Druckauflösung von 600 x 600 dpi bieten.

Eine hohe Auflösung bedeutet gestochen scharfe, leicht lesbare alphanumerische Zeichen. Außerdem werden komplexe Kennzeichnungsanforderungen sowie das Drucken von eindimensionalen Barcodes (EAN13, EAN/GS1-128), alternativen Schriftarten, Logos und zweidimensionalen Codes wie GS1/PPN/HIBC DataMatrix und Quick-Response (QR)-Codes unterstützt.

Doch das ist noch nicht alles. Da die Kartusche den Druckkopf und den Tintenvorrat enthält, fallen keine kostspieligen Wartungsarbeiten an, die mit Austausch von Pumpen, Filtern oder Schläuchen einhergehen. Es gibt kein unsauberes Auswechseln von Tinte und keine Notwendigkeit, die Düsen zu spülen. Letztendlich bedeutet das einfache Design auch eine unkomplizierte Bedienung dank dem schnellen Kartuschenwechsel.

Drei Modelle für individuelle Anforderungen

- m610 advanced
- m610 oem
- m610 touch

Druckmuster

Lineare Barcodes

Große Bandbreite an Barcodes für die Kennzeichnung: UPC A, UPCE A, EAN 8, EAN 13, CODE 128, UCC / EAN/GS1-128, CODE 39, Interleaved 2/5 i (ITF)



2D-Codes

Breites Spektrum an Standard-2D- und 2D-DataMatrix-Codes einschließlich GS1 /PPN/ HIBC.



Logos und Grafiken



Schriftfonts

Benutzerdefinierte Schriftfonts können vollständig angepasst werden. Bei der m610 Serie stehen alle TrueType-Schriftarten zur Verfügung.

2mm Arial
3mm Arial
5mm Arial **12mm**

Spezialschriftarten

Zur Verwendung mit Optical Character Recognition (OCR).

Videojet Technologies
OCR-A

Videojet Technologies
OCR-B

m610 advanced

Einfach leistungsstark:
der Druckprofi für
komplexe Produktkennzeichnungen

Produktionslinien
müssen für
Kartuschen-
wechsel nicht
angehalten
werden



Dank leistungsstarker Prozessoren und Schnittstellen kann der m610 advanced auch in eine vollautomatisierte Prozesssteuerung eingebunden werden.

Sicher, sauber und schnell

Mit der fortschrittlichen Drucktechnologie liefert der m610 advanced scharfe, hochauflösende Bilder, die bei hohen Datenverarbeitungsgeschwindigkeiten unabdingbar sind.

Obwohl das Design im Vergleich zum m600 advanced modernisiert und z.B. durch den USB-Anschluss an der Vorderseite und ein größeres Display benutzerfreundlicher gemacht wurde, sind die Baumaße für einen einfachen Austausch ähnlich geblieben.

Weitere technische Highlights

- Dezentrale Steuerung über SPS und Host durch Einsatz von Ethernet TCP/IP
- Alle Systemzustände in Echtzeit abrufbar
- Komplette Track & Trace Prozesse (Serialisierung) durch Einbindung in übergeordnete „21 CFR Part 11“-Systeme
- Sichere, extrem schnelle Verarbeitung von bis zu 20 individuellen Datensätzen pro Sekunde

Der Perpetuo Print Mode™

macht längere Produktionslaufzeiten möglich. Die Produktionslinien müssen für einen Kartuschenwechsel nicht angehalten werden.

Dynamic Print Intensity™

optimiert den Tintenverbrauch. Innerhalb eines Drucklayouts können unterschiedliche dpi-Auflösungen für Text und Barcode gewählt werden. So lässt sich die Tintenmenge pro Druck reduzieren. Weniger Tintenverbrauch bedeutet Kostenersparnis und höhere Maschinenverfügbarkeit.



Technische Daten

m610 advanced

HARDWARE

Abmessungen L/B/H

- 340/260/115 mm

Gewicht

- 5,3 kg

IP-Schutzklasse

- IP 65

Display

- 800x480 Pixel
- LED Backlight
- TFT-LCD Display

Speicher

- 512 MB Flash
- 256 MB RAM
- Zusätzlicher Druckprozessor

Druckgeschwindigkeit/

Druckauflösung

- Bis 300 m/min mit 12 kHz Kartuschen
- Bis 450 m/min mit 18 kHz Kartuschen
- Die Druckauflösung (max. 600 x 600 dpi) ist abhängig von der Liniengeschwindigkeit

Umgebungsbedingungen

- +5 °C bis +45 °C

Anschlüsse

- Max. 4 Druckköpfe
- Drehimpulsgeber differenziell
- 24 V I/O Connector
- Ethernet TCP/IP
- USB-A

SOFTWARE

- 16 Sprachen
- Freie Gestaltung des Drucklayouts
- Logos
- Text (variabel/fix)
- Zähler
- Spittingfunktion
- Unbegrenzte Zeilenanzahl
- Barcodes
- 2D-DataMatrix, GS1/PPN/HIBC DataMatrix, QR-Code
- XML-Format
- Automatischer Bediener-Logout
- Automatische Druckspeicheraktualisierung
- Label Creator Software

Webserver

- Mit integriertem Event-Logging
- Touch to Edit
- Quick Position Edit

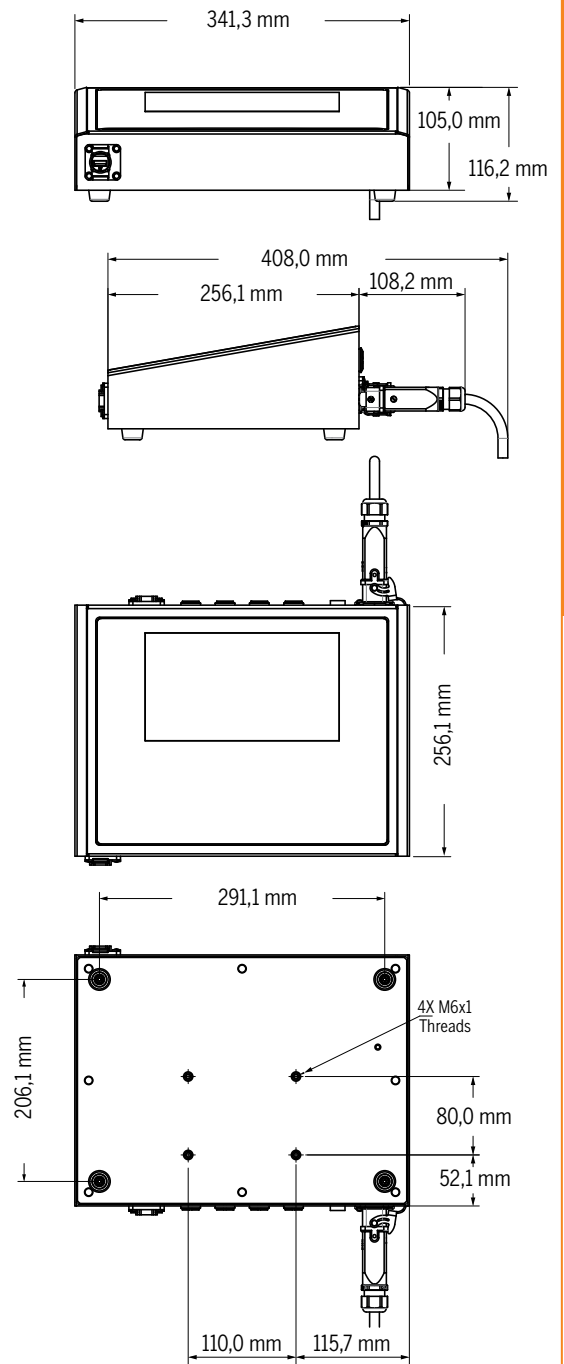
Unicode (UTF-8)

- Druck vollständig variabler Kennzeichnungen mit nichtlateinischen Zeichen Beispiele: 角羊; облако; €

Druckkopfabmessungen

- Die Druckköpfe sind in vier verschiedenen Bauformen zur Integration in die jeweiligen Anlagen lieferbar. Sie unterscheiden sich in Länge, Höhe und Kabelabgang.
- Die folgenden Abmessungen (ohne Kartusche und Kabelanschlüsse) gelten für den blauen Druckkopf:
Länge 115 mm
Höhe 110 mm
Breite 60 mm (mit Abstreifplatte)

Abmessungen:



m610 oem

Einfache Integration:
der Goldstandard für
globale Track & Trace Anwendungen

Produktionslinien
müssen für
Kartuschen-
wechsel nicht
angehalten
werden



Dank seines kompakten Designs lässt sich der m610 oem problemlos in Verpackungsabläufe integrieren und bietet darüber hinaus die leistungsstärksten Track & Trace Funktionen der Branche

Maßgeschneiderter Einbau auf kleinstem Raum

Der Controller des m610 oem ist bis zu 60% kleiner als vergleichbare TIJ-Drucker. 18 verschiedene Montagevarianten und vielfältigste Druckkopfkombinationen ermöglichen eine problemlose Integration des Druckers in Transport- und Verpackungssysteme. Durch die Anschlussmöglichkeit von maximal sechs Druckköpfen ist das System vielseitig einsetzbar und verkürzt die Rüstzeiten bei häufig wechselnden Kennzeichnungsaufgaben.

Einfache Steuerung über Webserver

Mit seiner erweiterten Web-Oberfläche ist der Wolke m610 oem optimal für die einfache Steuerung über jeden Touchscreen geeignet. Daraus ergeben sich eine gute Echtzeit-Druckvorschau und schnelle Bearbeitungsmöglichkeiten, wie zum Beispiel Touch to Edit oder Quick Position Edit.

Heute schon alle Serialisierungsanforderungen von morgen erfüllen

Der Wolke m610 oem bietet alles, was man für zukünftige Track & Trace Projekte benötigt, dank

- Leistungsstarker neuer Prozessoren und eines beeindruckenden Datenpuffers für serialisiertes Datenmanagement
- Geprüfter Remote-Befehle und Datenverarbeitungsprotokolle
- Unicode TrueType®-Fonts für globale Projekte
- Innovativer asynchroner Kommunikationsverfahren

Fortschrittliche Technologie für mehr Produktivität

- Dynamic Print Intensity™ ist eine neue Funktion zur Optimierung des Tintenverbrauchs
- Perpetuo Print Mode™ macht längere Produktionslaufzeiten möglich. Die Produktionslinien müssen für einen Kartuschenwechsel nicht angehalten werden

Technische Daten

m610 oem

HARDWARE

Druckgeschwindigkeit/ Druckauflösung

- Bis 300 m/min mit 12 kHz Kartuschen
- Bis 450 m/min mit 18 kHz Kartuschen
- Die Druckauflösung (max. 600 x 600 dpi) ist abhängig von der Liniengeschwindigkeit

Display

- 3,5" Touchscreen, ablesbar in jede Richtung

Speicherkapazität

- 512 MB
- Konfigurierbarer variabler Datenpuffer

Anschlussmöglichkeiten

- 5V Drehimpulsgeber, 24V DC I/O Anschluss, Ethernet, TCP/IP, FTP, USB-A

Abmessungen (Controller)

- L/B/H 220/200/80 mm
- ohne Druckköpfe und externe Anschlusskabel

Druckköpfe

- Anschlussmöglichkeiten für bis zu 6 Druckköpfe
- 4 Druckkopfbauformen für optimale Integration auch bei engen Platzverhältnissen
- Druckköpfe identisch zum m610 advanced

Schutzklasse

- IP20 (Controller)

Umgebungsbedingungen

- +5 °C bis +45 °C
- nicht kondensierend

Elektrischer Anschluss

- Externer Netzanschluss, 24 V DC, 150 Watt

Gewicht (Controller)

- ca. 2,2 kg

SOFTWARE

Webserver

- Mit integriertem Event-Logging
- Touch to Edit
- Quick Position Edit

Lineare Barcodes

- EAN8, EAN13, UPC-A/E, CODE128, EAN128/GS1-128, GS1 Databar stacked/limited, 2/5i, Codabar, CODE39

2D-Codes

- Vielfältige Optionen einschließlich DataMatrix, GS1/PPN/HIBC, QR-Code

Sprachoptionen

- Deutsch, Englisch, Arabisch, Bulgarisch, Vereinfachtes Chinesisch, Traditionelles Chinesisch, Tschechisch, Dänisch, Niederländisch, Finnisch, Französisch, Griechisch, Hebräisch, Ungarisch, Italienisch, Japanisch, Koreanisch, Kroatisch, Norwegisch, Polnisch, Portugiesisch, Russisch, Spanisch, Schwedisch, Thailändisch, Türkisch, Vietnamesisch

Wolke Label Creator™

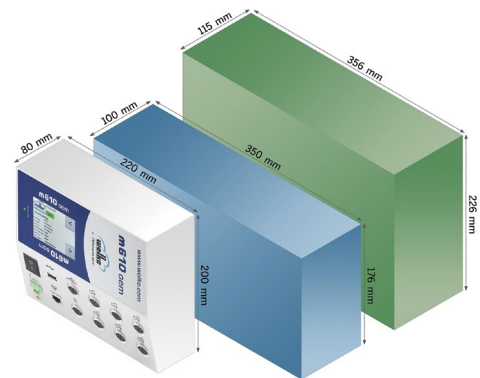
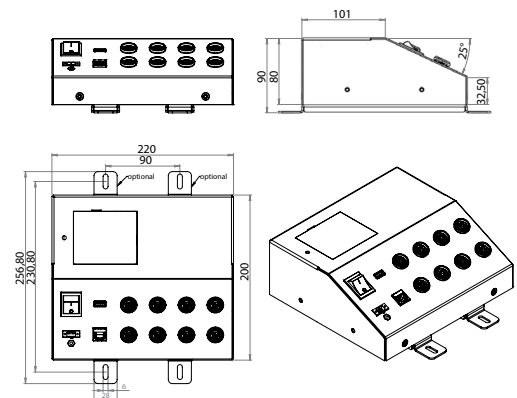
- Unterstützt TrueType®-Fonts
- Ermöglicht die Bearbeitung oder Konvertierung bestehender m600 advanced Labels

Unicode (UTF-8)

- Druck vollständig variabler Kennzeichnungen mit nicht-lateinischen Zeichen Beispiele: 구름; облако; €

Abmessungen:

Kompaktes Design und vielfältige Montagemöglichkeiten



Der Wolke m610 oem benötigt bis zu 60% weniger Raum als vergleichbare Thermal Inkjet-Lösungen.



Insgesamt 18 Befestigungsmöglichkeiten in diversen Ausrichtungen, auch seitlich, mittels Halteklammern oder Hutschienenmontage.

m610 touch

Einfach schneller
auf Highspeed optimiert

Produktionslinien
müssen für
Kartuschen-
wechsel nicht
angehalten
werden



Perfekt in jede Produktionsumgebung integriert,
arbeitet der m610 touch mit sehr hoher
Geschwindigkeit.

Technische Vorteile der m610 High-Speed-Klasse

- Hochauflösende Drucke (bis zu 600 dpi) für eine problemlose Kontrolle durch nachgeschaltete Bildverarbeitungssysteme
- Breites Spektrum an Barcodes, einschließlich DataMatrix und „Stacked“-Symbologien
- Über seinen Touchscreen mit CLARiTY-Oberfläche lässt sich der m610 touch intuitiv bedienen
- Die Webserverfunktionalität erlaubt eine nahtlose und einfache Einbindung des m610 touch in industrielle Prozesse
- Keine Verschleiß- oder Ersatzteile, abgesehen vom Austausch der Kartuschen
- Das exklusive Qualitätssicherungsprinzip von Videojet („Code Assurance“) vereinfacht Jobauswahl und Dateneingabe

Druckgeschwindigkeit/Druckauflösung

- Maximale Geschwindigkeit: 450 m/min je nach Kartuschentyp
- Maximale Auflösung: 600 x 600 dpi
- Die max. Druckauflösung ist abhängig von der Druckgeschwindigkeit

Druckmöglichkeiten

- TrueType®-Schriftfonts
- Fixe und variable Textfelder
- Flexible Datums-/Zeit- und Schichtcode-Formate
- Automatische Berechnung von Haltbarkeitsdaten (MHD)
- Unterstützung multipler Grafikformate (bis zum max. Druckbereich)

Barcodes

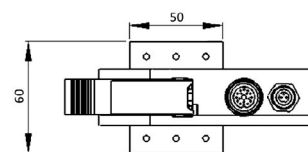
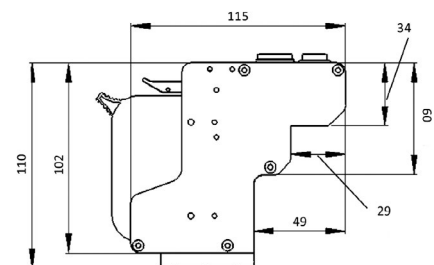
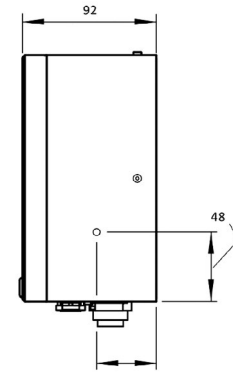
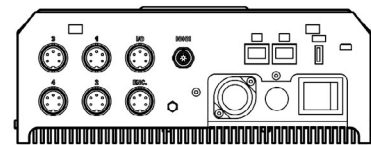
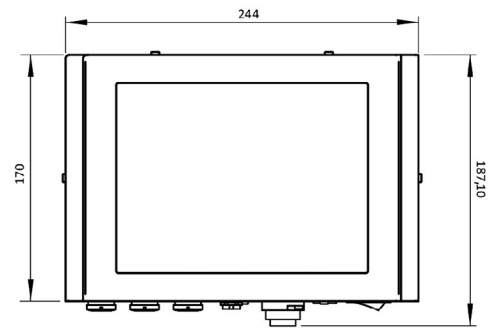
- EAN 8, EAN 13, UPC-A/E, CODE 39, CODE 128, EAN/GS1-128, GS1 DataBar (einschließlich 2D Composite), DataMatrix, QR, PDF417



Technische Daten

m610 touch

Abmessungen:



Druckköpfe

- An den Controller können bis zu 4 Druckköpfe mit je 12,7 mm Druckhöhe angeschlossen werden (einzeln oder miteinander im Verbund)
- Druckköpfe unterscheiden sich durch abweichende elektrische Anschlussdaten von denen der Modelle, advanced und oem

Bedienoberfläche

- 8,4-Zoll-TFT-SVGA (800 x 600), Vollfarben-LCD und Touchscreen
- WYSIWYG-Druckvorschau
- Vollständige Onboard-Diagnose
- 3-Ebenen-Passwortschutz oder erweiterter, konfigurierbarer Passwortschutz
- Umfassende Sprachunterstützung (22 Sprachen insgesamt)

Datenschnittstellen

- RS232, Ethernet, USB-Stick, Textkommunikationsprotokolle, frei parametrierbare I/Os (6 Eingänge, 4 Ausgänge)

Abmessungen des Controllers

- Länge 244 mm
- Breite 92 mm
- Höhe 170 mm
- Abmessungen ohne Druckkopf, Kabelzubehör und Netzverbindungen

Umgebungsbedingungen

- +5 °C bis +45 °C

Energieversorgung

- 100–240 VAC, 50/60 Hz

Gewicht des Controllers

- Ca. 3,2 kg

Druckgeschwindigkeit/Druckauflösung

- Bis 300 m/min mit 12 kHz Kartuschen
- Bis 450 m/min mit 18 kHz Kartuschen

Druckkopfabmessungen

- Die Druckköpfe sind in vier verschiedenen Bauformen zur Integration in die jeweiligen Anlagen lieferbar. Sie unterscheiden sich in Länge, Höhe und Kabelabgang.
- Die folgenden Abmessungen (ohne Kartusche und Kabelanschlüsse) gelten für den blauen Druckkopf:
Länge 115 mm
Höhe 110 mm
Breite 60 mm (mit Abstreifplatte)

Kartuschen für Thermal Inkjet

Für m610 advanced, oem und touch



Die Originalkartuschen mit standardisierten Inkjet-Tinten von Videojet/Wolke sorgen für maximale Qualität. Die breite Palette an Tinten bietet hervorragenden Kontrast, ein hohes Maß an Lichtehtheit und lange Offenzeiten.

Wolke Premium Black

Wolke Premium Black ist eine schnell-trocknende und extrem zuverlässige Tinte mit hohem Kontrast. Sie wurde von Videojet entwickelt und auf optimale Leistung bei Wolke Thermal Inkjet-Systemen ausgelegt. Die lange Offenzeit sorgt für ein exzellentes Wiederanschreibverhalten nach längeren Produktionsunterbrechungen. Durch den hohen Schwärzungsgrad wird zusätzlich eine sehr gute Code-Lesbarkeit erzielt. Die kontrastreichen Codes zeichnen sich durch eine hervorragende Lichtehtheit aus (Stufe WS 6*).

Wolke Global Black

Mit ihrer Kombination aus langen Offenzeiten und kurzen Trocknungszeiten eignet sich diese exklusiv bei Videojet entwickelte Standardtinte für TIJ-Systeme ideal für den Druck auf unlackierte und gestrichene Kartonoberflächen sowie andere Papier-substrate. Wolke Global Black überzeugt durch hochwertigen Druck auch nach langen Druckunterbrechungen.

Water Resistant Black

Die spezielle Rezeptur minimiert das Verlaufen oder Ausbluten der Tinte, wenn die Verpackung nach dem Druck Feuchtigkeit oder Kondenswasser ausgesetzt ist.

Global Solvent

Global Solvent bietet außergewöhnliche neue Möglichkeiten zur Kennzeichnung auf vielen nicht-porösen Materialien wie glänzenden Kartonagen, Blisterverpackungen, beschichteten Etiketten oder weichen Kunststoffen. Durch den Einsatz von Global Solvent Tinten von Videojet/Wolke ergeben sich viele neue Anwendungsmöglichkeiten beim Bedrucken von Verpackungen, die über Faltschachteln weit hinausgehen.

*WS 6 = sehr gut gemäß Blauwollskala auf Standardpapier APCO II/II entsprechend DIN ISO 12040.

Es sind weitere Tinten erhältlich.

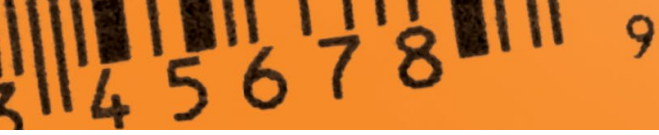
Unsere Berater stehen für weitere Informationen gerne zur Verfügung.

TIJ Kartuschenauthentifizierung*

Die Systeme der Wolke m610 Serie erkennen automatisch den Kartuschentyp und zeigen Informationen zum Ablaufdatum und zum Füllstand der Kartusche. Es ist möglich, den Betrieb auf eine vordefinierte Tinte einzuschränken, wodurch Anwenderfehler ausgeschlossen werden. Ein Hinweis auf das Ablaufdatum sowie die automatische Erkennung des Kartuschenfüllstands gewährleisten eine optimale Druckqualität und Sicherheit.

*Verfügbar bei der Nutzung kompatibler TIJ Tintenkartuschen





Druckköpfe, Zubehör und Serviceleistungen

Einfach ergänzt



Geprüfte Kennzeichnungsqualität für Ihre Faltschachtel

Damit Sie stets die optimale Kennzeichnungsqualität auf Ihrer Verpackung erzielen, bietet Ihnen Videojet in Zusammenarbeit mit der Papiertechnischen Stiftung (PTS) eine Prüfung von Videojet TIJ-Kennzeichnungen auf der von Ihnen genutzten Faltschachtelkartonage an.

Folgende Prüfungen werden angeboten

- Wischfestigkeit
- Wasserbeständigkeit
- Lichtbeständigkeit

Für weitere Informationen besuchen Sie bitte www.videojet.de/code2



Für die nachverfolgbare Kennzeichnung von Faltschachteln, Etiketten und anderen Verpackungen sind hochwertige Druckergebnisse das A und O.

m610 Druckköpfe wurden speziell für den robusten, industriellen Einsatz entwickelt.

Verschiedene Bauformen garantieren die einfache Integration in jede Anlage. In Abhängigkeit von individuellen Anforderungen und je nach Drucksystem können bis zu sechs Druckköpfe angeschlossen werden. Diese arbeiten dann einzeln oder im Verbund.

Die Bauformen der Druckköpfe sind für alle Systeme identisch. Aufgrund der systembezogen optimierten Elektronik wird jedoch unterschieden zwischen den Druckkopfversionen für den m610 touch sowie den Versionen für den m610 advanced/m610 oem.



IQ/OQ-Dokumentation

Für die Installation und Inbetriebnahme aller TIJ Geräte bietet Videojet eine IQ/OQ-Dokumentation an. Das erleichtert die Einhaltung der GAMP®5-Richtlinie.

Damit Sie Installationen vor Ort möglichst schnell und kostengünstig durchführen können, empfiehlt sich speziell auf Ihr System abgestimmtes und exklusiv dafür entwickeltes Originalzubehör.

Halterungskits für m610 Druckköpfe

Bewährte und robuste Halterungen ermöglichen eine schnelle und einfache Druckkopfmontage.



Halterung für mehrere Druckköpfe

Drehimpulsgeber

Der Drehimpulsgeber dient zur Messung der Produktgeschwindigkeit und somit zur Anpassung des Drucks an diese.

Verschiedene Messräder sowie Anschlusskabel, Verlängerungskabel und weiteres Zubehör sind ebenfalls erhältlich.



Messräder für Drehimpulsgeber

Parallelogramm

Durch ein Parallelogramm können Unebenheiten am Druckgut oder Schwankungen in der Produktführung ausgeglichen werden. Dies gewährleistet ein konstant optimales Druckergebnis. Die Einrichtung erfolgt je nach Bedarf von oben oder von der Seite.



Signalleuchte

Durch die auch von weitem erkennbare LED-Signalleuchte gestaltet sich der Produktionsablauf noch reibungsloser. Sie ist nach dem Ampelsystem aufgebaut und zeigt Fehler-, Warn- und Alarmmeldungen des Druckers an.

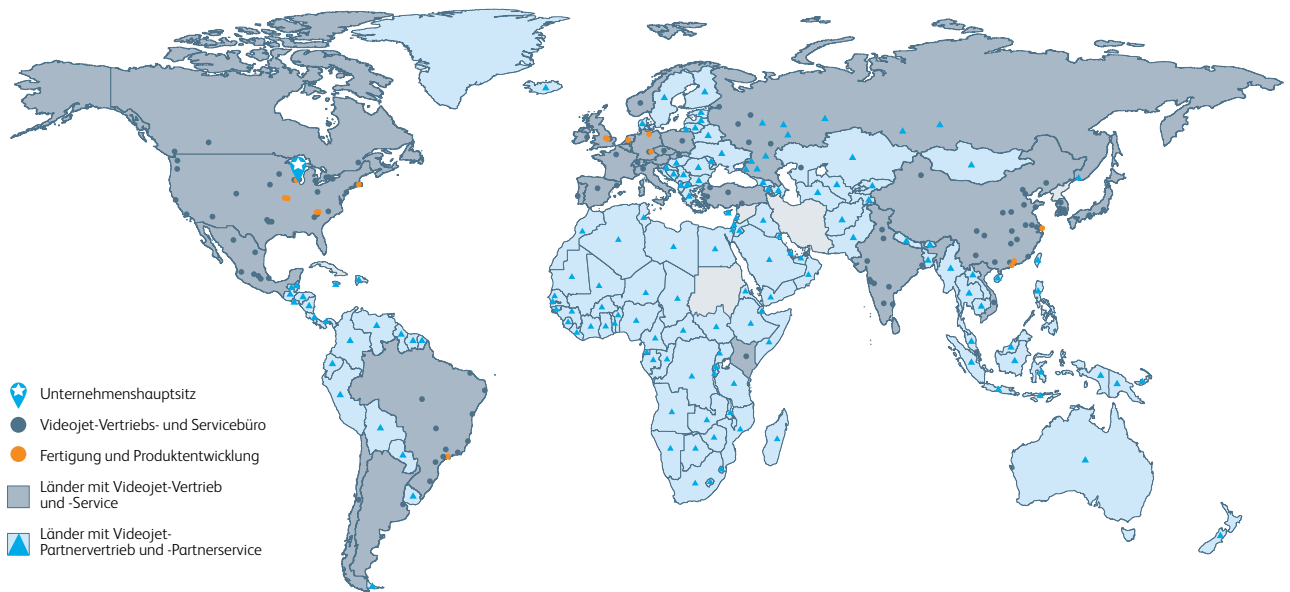


Videojet – Zuverlässigkeit als Standard

Videojet Technologies ist ein weltweit führender Anbieter im Bereich der Produkt- und Verpackungs-Kennzeichnung. Wir bieten zuverlässige und innovative Lösungen für die Beschriftung, Codierung und Kennzeichnung in ihrer Produktionslinie. Spezifische Tinten und Verbrauchsmittel sowie eine ganzheitliche Betreuung unserer Kunden gehören bei uns ebenfalls zum Standard.

Wir arbeiten eng mit unseren Kunden in den Bereichen Konsumgüter, Pharma- und Industrieprodukte zusammen. Unser Ziel ist es, die Produktivität unserer Kunden zu erhöhen, ihre Marken zu schützen und deren Wert zu steigern sowie bei Branchentrends und neuen Vorschriften stets einen Schritt voraus zu sein. Wir sind Experten für die Realisierung kundenspezifischer Anwendungen und führender Technologieanbieter für Continuous Inkjet (CIJ), Thermal Inkjet (TIJ), Laser-Kennzeichnung, Thermotransfersysteme (TTO), Verpackungskennzeichnung und -etikettierung sowie Binary Array-Druck. Weltweit wurden inzwischen mehr als 400.000 Drucker installiert.

Unsere Kunden verlassen sich beim Kennzeichnen von täglich mehr als zehn Milliarden Produkten auf Lösungen von Videojet. Für Vertrieb, Installation, technischen Service und Kundens Schulungen stehen 4.000 Mitarbeiter in 26 Ländern weltweit zur Verfügung. Zusätzlich wird das Vertriebsnetz von Videojet durch mehr als 400 Distributoren und OEMs ergänzt, die 135 Länder betreuen.



Telefon **+41 (0)62 388 33 33**
E-Mail **info.switzerland@videojet.com**
Internet **www.videojet.ch**

Videojet Technologies Suisse GmbH
Gummertliweg 7
4702 Oensingen

© 2022 Videojet Technologies Suisse GmbH — Alle Rechte vorbehalten.
Videojet arbeitet konstant an der Verbesserung der Produkte: Wir behalten uns das Recht vor, Konstruktionen und/oder technische Daten ohne Vorankündigung zu ändern.

Teilenr. SL000673
br-tij-product-range-de-ch-0422

